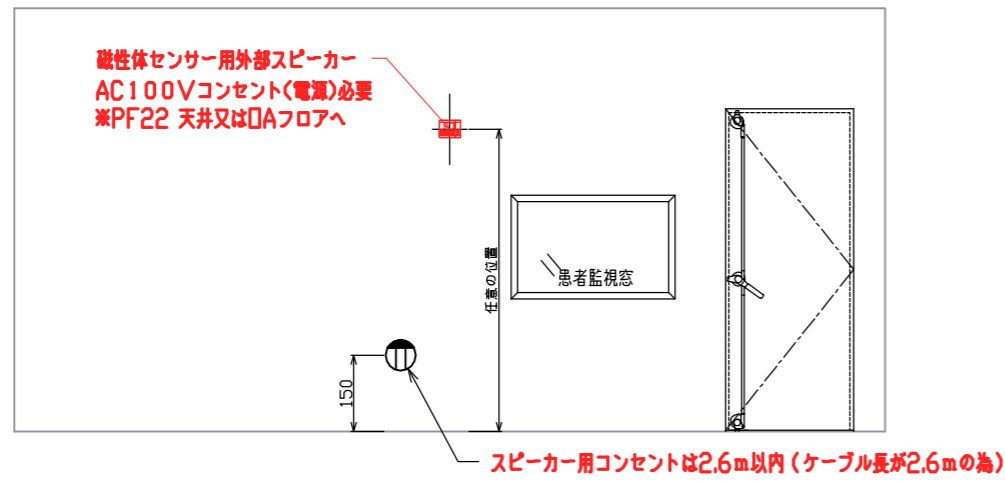
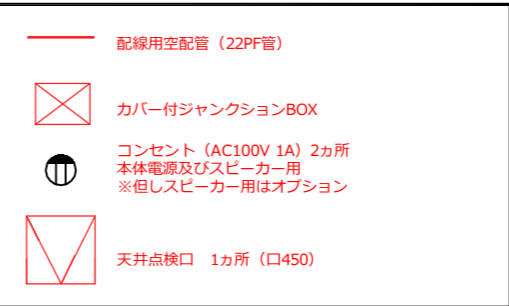
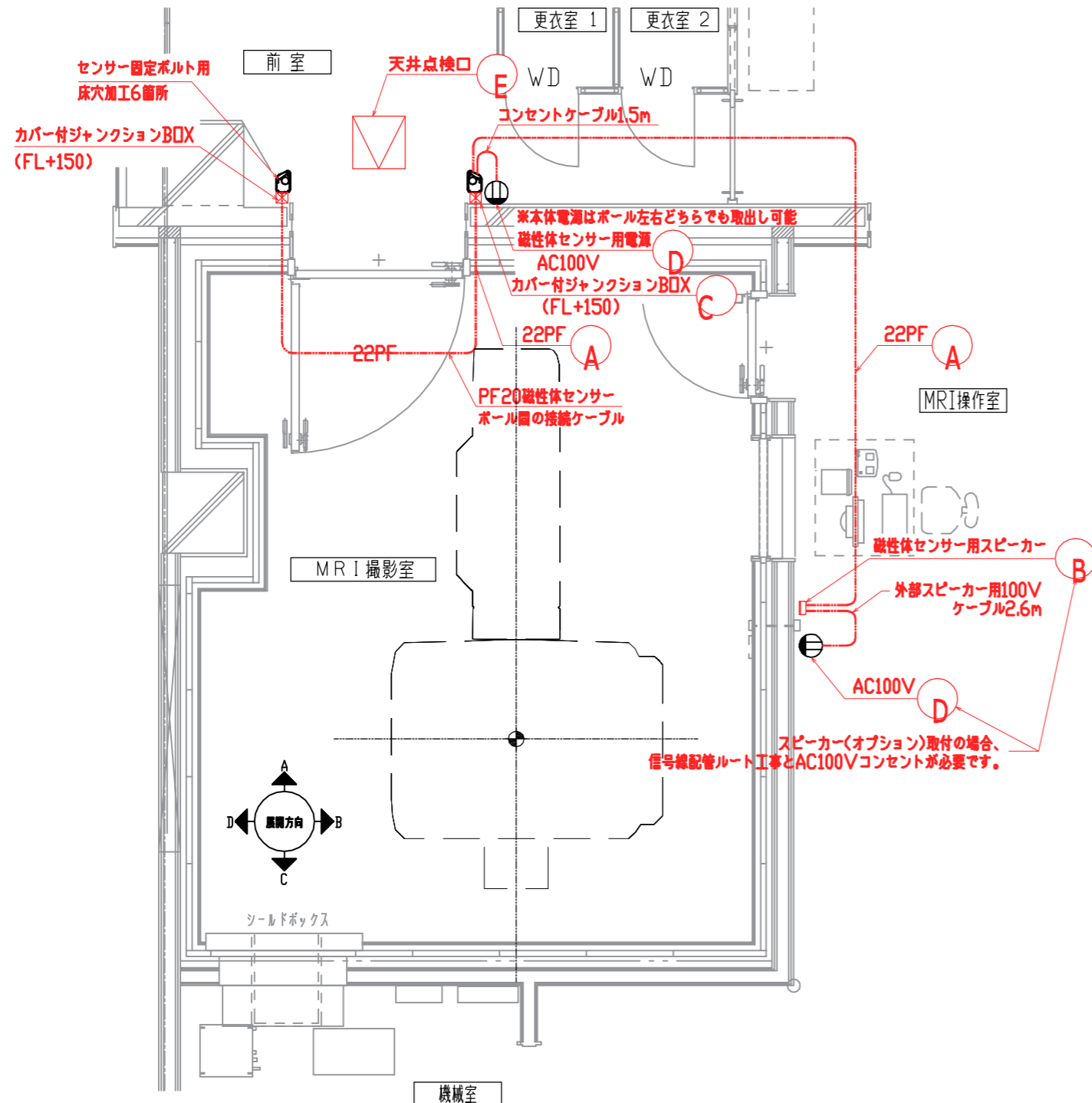


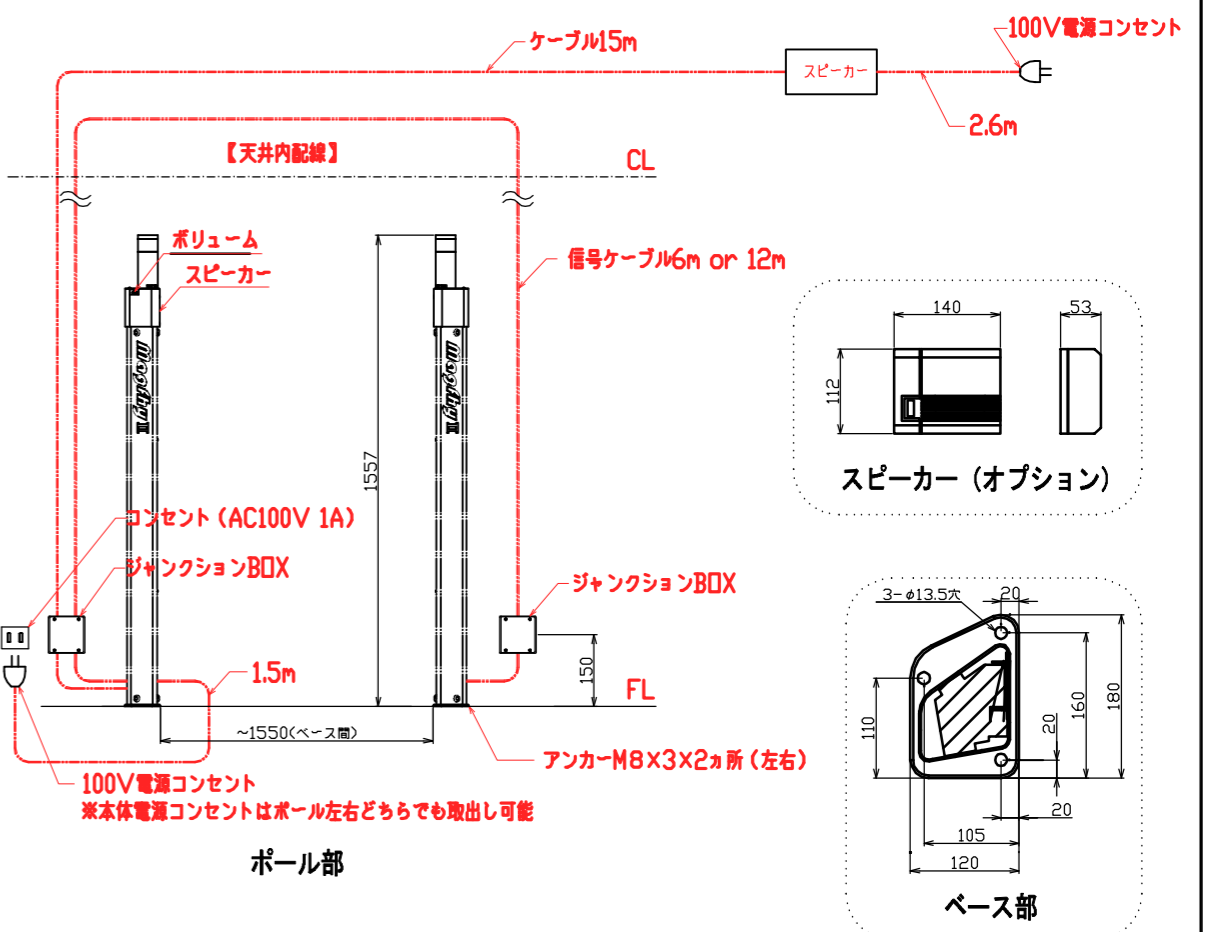
立面図  
操作室外観



平面図



- A 配線用空配管 (22PF管) 壁埋込み(呼び線入り)
- B スピーカー側: 取付位置まで配管呼び線出し
- C ポール側: カバー付ジャンクションボックス (FL+150)
- D ACアダプター用コンセント (AC100V) ※電源コード2.6m  
スピーカー用電源コード長さ15m  
※本体電源はポール左右どちらでも取出し可能
- E ポール間の渡りケーブル配線を天井内で中継するため、450×450の天井点検口が必要となります



マグフィー II システム構成図

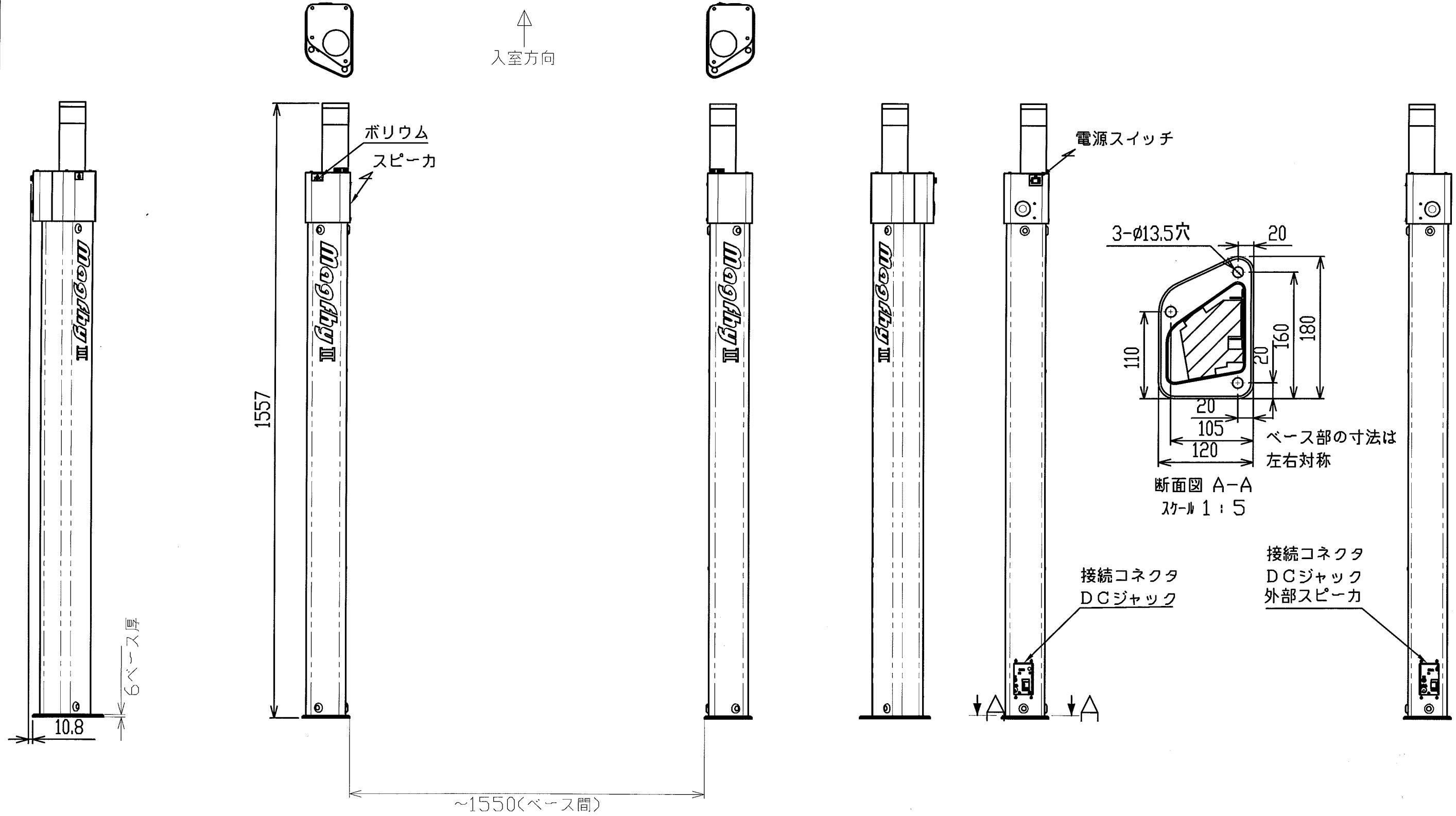
**設置環境の注意点**  
磁性体センサーMagfhyは磁性体が動くことによる磁場変動に影響を受けます。正常に動作させるために非磁性材のものをご使用頂く事を推奨します。(例; 直近にあるスチール製の扉・スチール製のロッカー等による影響)

名称	重量	W×D×H
1 ポール部	約13kg	外形1557×120×180 (mm) 有効750~1550 (mm)
2 スピーカー部	約0.8kg	外形200×135×55 (mm)
3 ポール間、渡りケーブル長10m・スピーカーケーブル15m		

Magfy II 設置のための付帯工事と据付け工事区分に関して

Magfy II 設置工事区分	メーカー工事	電気工事
1 Magfy II ポール固定アンカー取付 ※コンクリート床面の固定のみ (特殊は除く)	○	
2 操作室 外部スピーカー取付	○	
3 Magfy II 用左右ポール間の接続ケーブル用空配管 (22PF管)		○
4 Magfy II 用電源 A C100V コンセント		○
5 オプション品: Magfy II ポール~操作室外部スピーカー用空配管 (22PF管)		○
6 オプション品: 操作室外部スピーカー用電源 A C100V コンセント		○

↑  
入室方向



R4					R8				
R3					R7				
R2					R6				
R1					R5				
版訂正	理由	年月日	承認	検図	訂正者	版訂正	理由	年月日	承認

株式会社ディード

承認	検図	作成	材質
		増	処理
		澍	作成年月日
			2015.3.24

分号	図面番号	名称	数量	備考
		磁性体センサ		
		ポールユニット		
		NZ-30961=R		